

01
03

Der unbefugte Aufenthalt im Gefahrenbereich des Kranes ist verboten


02

DIESEL


04

DEMAG

05


 FAHREINWEISUNG UND EXAKTES BEFOLGEN DER BEDIENUNGSANLEITUNG SIND NOTWENDIGE VORAUSSETZUNG FÜR DEN SICHEREN KRANBETRIEB, DAHER MUß VOR DER INBETRIEBNAHME DES KRANES DIE BEDIENUNGSANLEITUNG VOM KRANFUHRER DURCHGEARBEITET UND VERSTANDEN WERDEN!

06


 **Differentialsperre**
Nur im Stillstand betätigen, wenn erforderlich langsam kuppeln und vorsichtig anfahren!

Die Sperre dient zum kurzzeitigen Überwinden von Hindernissen und darf niemals bei blockierter Federung oder Kurvenfahrt verwendet werden!

08

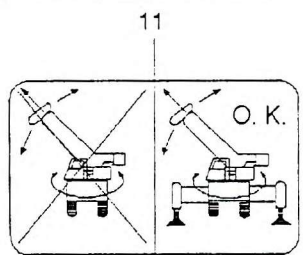
 **Hundegang**
Bei Straßenfahrt nicht zulässig, beachte die Signalleuchte!

07

 **Radmuttern**
Mit Drehmomentenschlüssel entsprechend Bedienungsanleitung anziehen und nach 50 km überprüfen!

09

Motor Stop



12

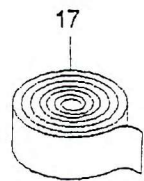
HYDRAULIKÖL
Spezifikation siehe Betriebsanleitung!

13

7 bar

14

62



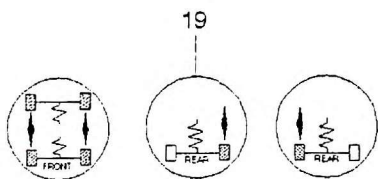
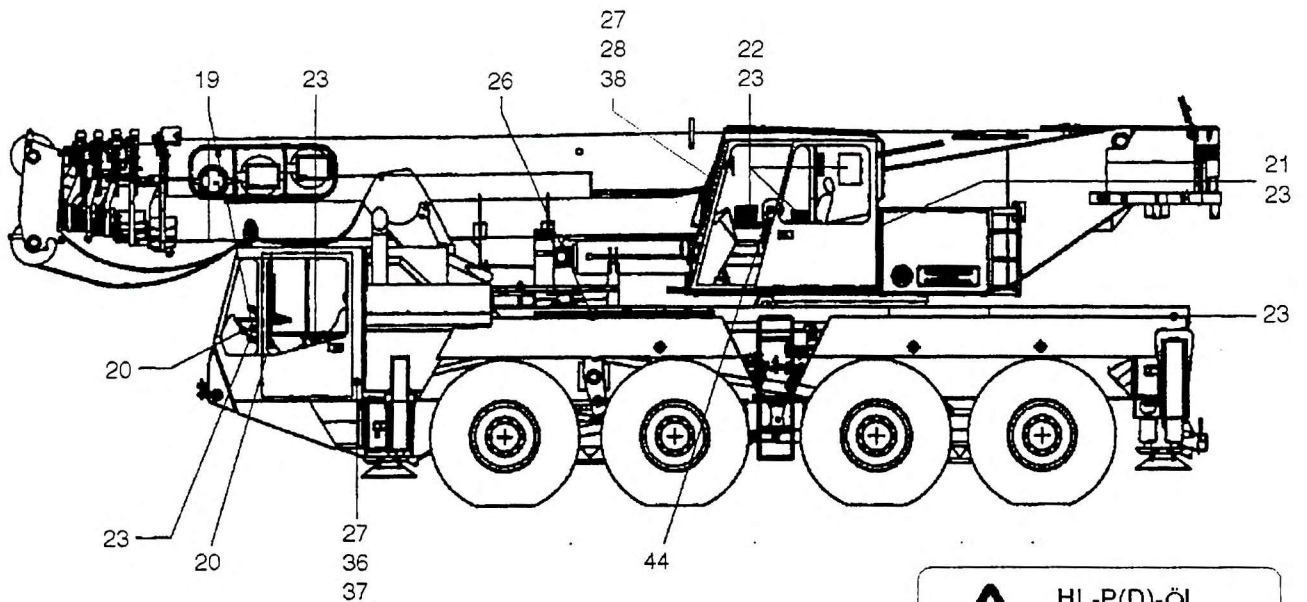
18

WABCO - Tecalan - Kunststoffrohren

10

m	%					Tele-Codes
	I	II	III	IV	V	
10,9	0	0	0	0	0	1
16,1	0	67	0	0	0	2
21,4	67	67	0	0	0	3
25,0	80	100	0	0	0	4
31,2	67	67	42	42	42	5
37,1	67	67	67	67	67	6
42,3	90	90	74	74	74	7
46,1	90	90	90	90	90	8
50,0	100	100	100	100	100	9
21,5	0	34	34	34	34	10
25,0	36	36	36	36	36	11
31,8	0	67	67	67	67	12
37,2	40	74	74	74	74	13
42,5	67	67	90	90	90	14

175-0071



max. 2350/min

HL-P(D)-Öl
 Für Drehwerksbremse.
 Keine Bremsflüssigkeit!
USE ONLY HL-P(D)-OIL
 for slew brake, not brake fluid!

LARG :	2,97	m
LONG :	12,1	m
SURF :	35,94	m ²
PV :	44,8	t
PTAC :	48,0	t

CE Zertifizierung
 gilt nur für den
 Kranbetrieb
 und nicht für die
 Hubarbeitsbühne

28
37

mannesmann Dematic
 Mobilkrane

Am Schmalsschied 2
 D-66482 Zweibrücken

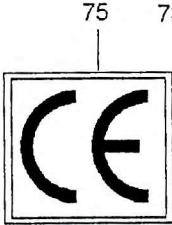
1 -	kg
2 -	kg
3 -	kg
4 -	kg
5 -	kg
6 -	kg

37

mannesmann Dematic GmbH
 Mobilkrane

Am Schmalsschied 2
 D-66482 Zweibrücken

Typ	
Chassis nr.	
Titel	kg
Titel	kg
Axsel 1	1 - kg
Axsel 2	2 - kg
Axsel 3	3 - kg
Axsel 4	4 - kg
Axsel 5	5 - kg
Axsel 6	6 - kg

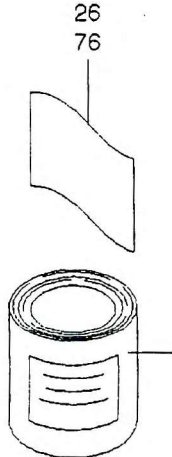


72

mannesmann Dematic
 Mobilkrane

Am Schmalsschied 2
 D-66482 Zweibrücken

1 -	kg
2 -	kg
3 -	kg
4 -	kg
5 -	kg
6 -	kg



27

mannesmann Dematic GmbH Mobilkrane

TYPE _____

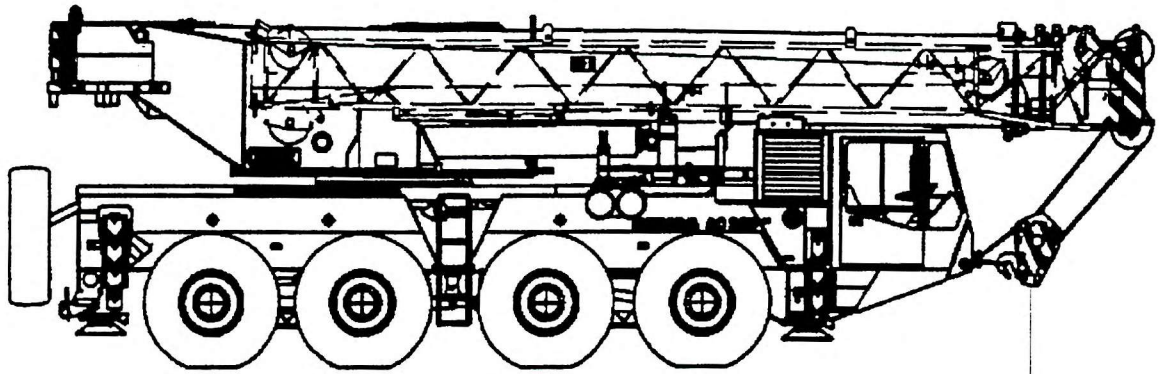
PRODUKTIONS-NUMMER _____

DRIFTSVEKT _____

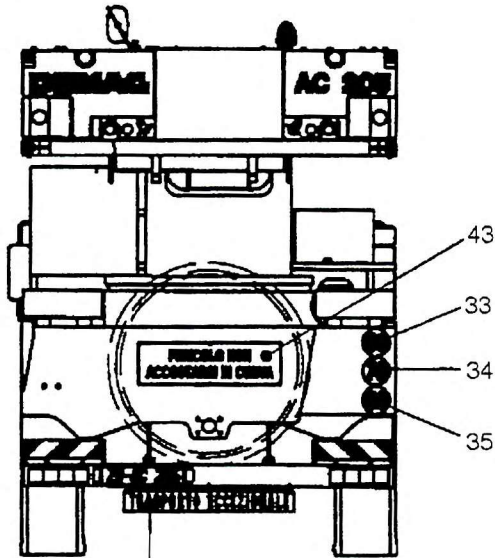
MAKS. LOFTEKAPASITET _____

80
81
82
83

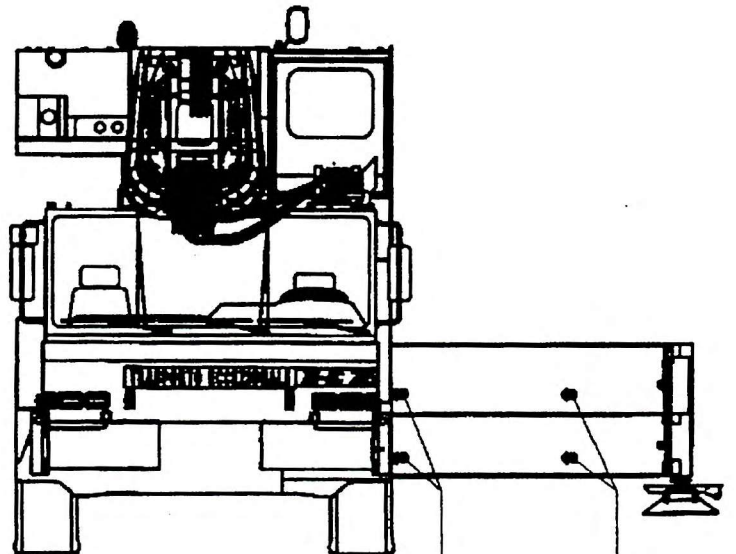
175-0071



21
22
23



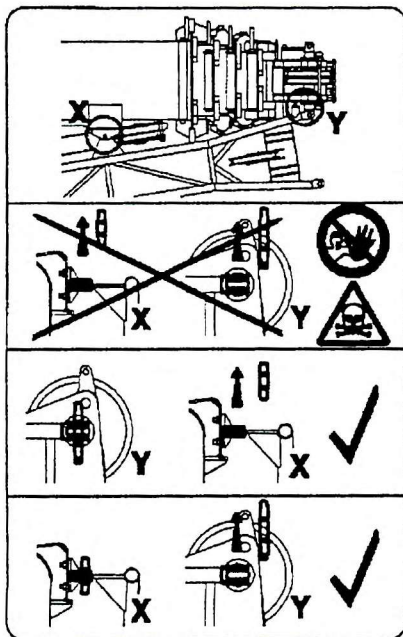
24



29
31

30
32

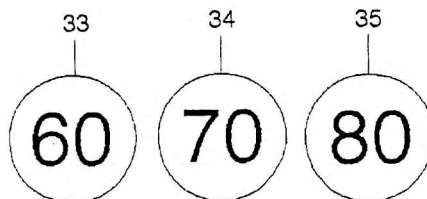
21



HL-P(D)-Öl
Für Drehwerksbremse.
Keine Bremsflüssigkeit!
USE ONLY HL-P(D)-OIL
for slew brake, not brake fluid!

Schwertransport

24



33

34

35

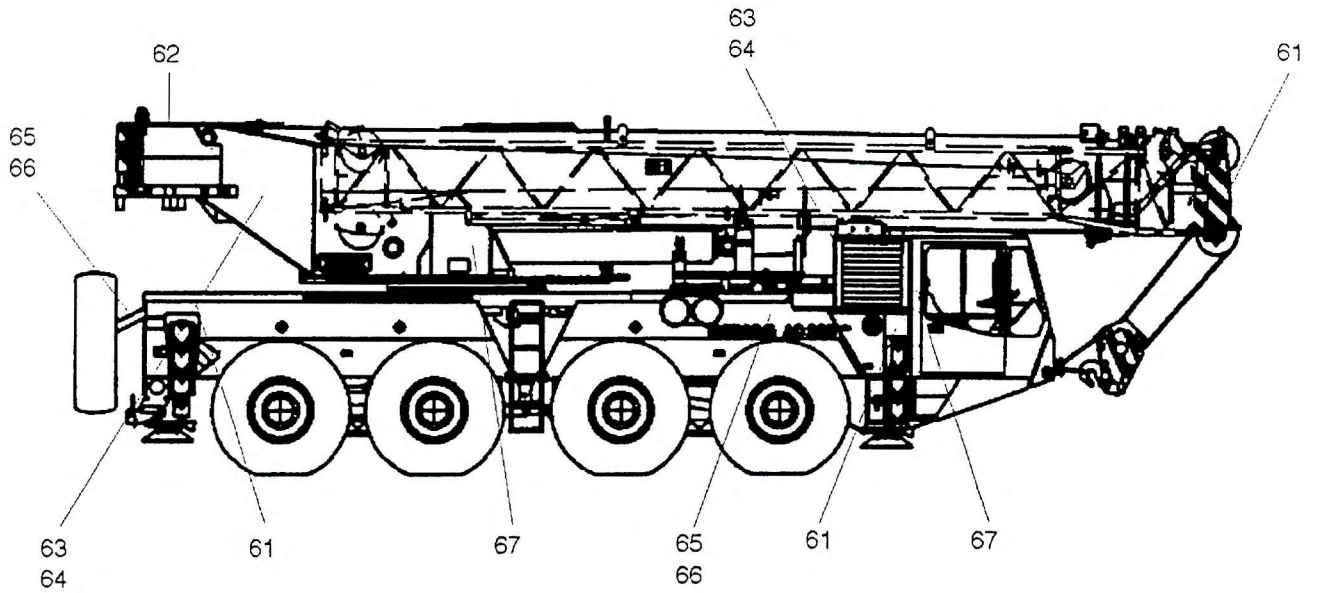
60

70

80

175-0071

Seite/Page 3 / 20



61



62



63



64



65



66



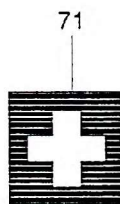
67



68



69



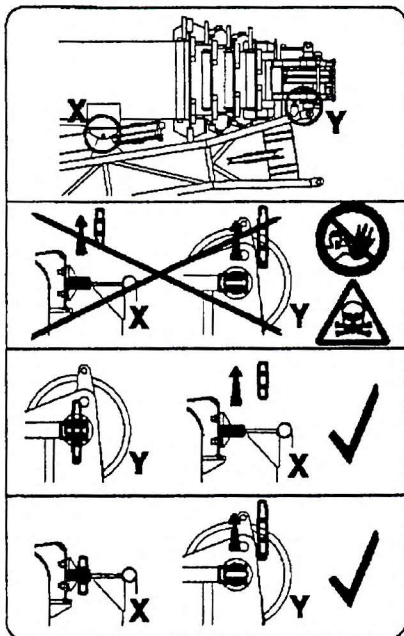
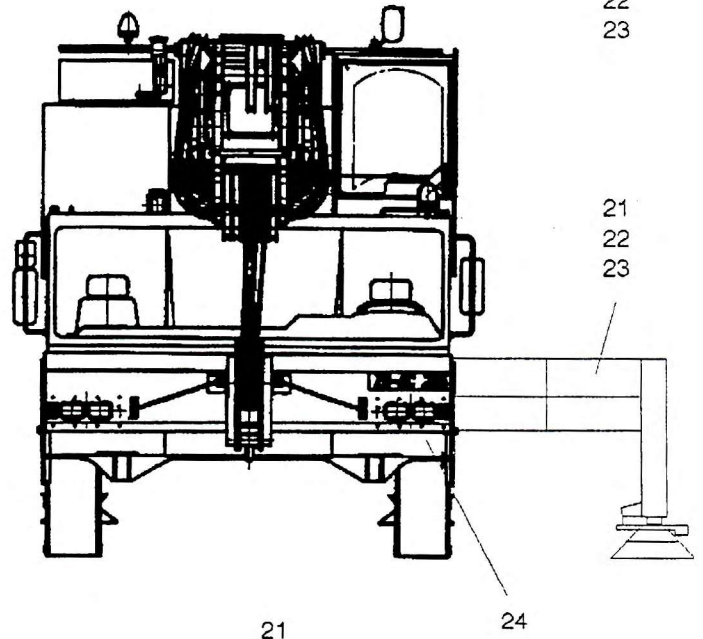
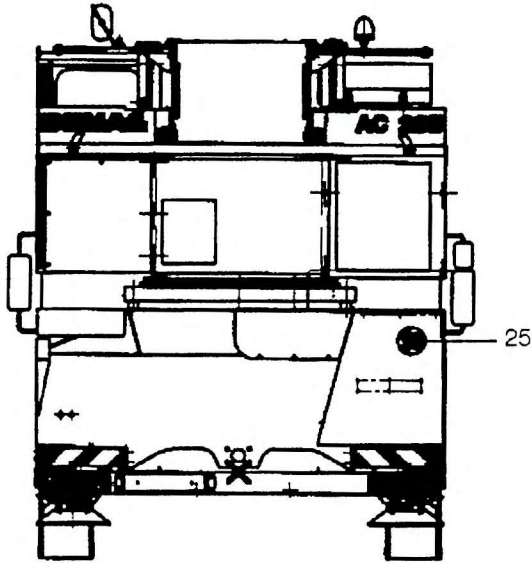
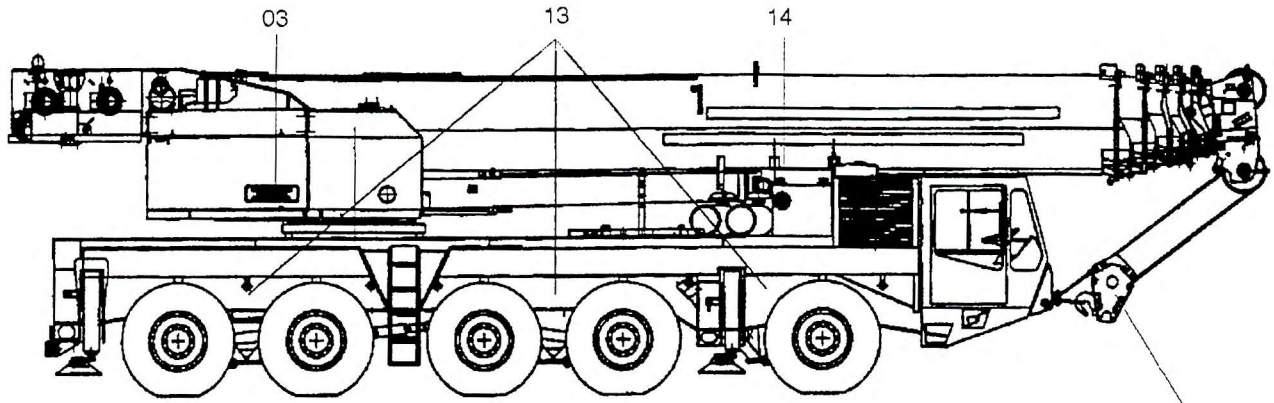
71



70

175-0071

Seite/Page 4 / 20

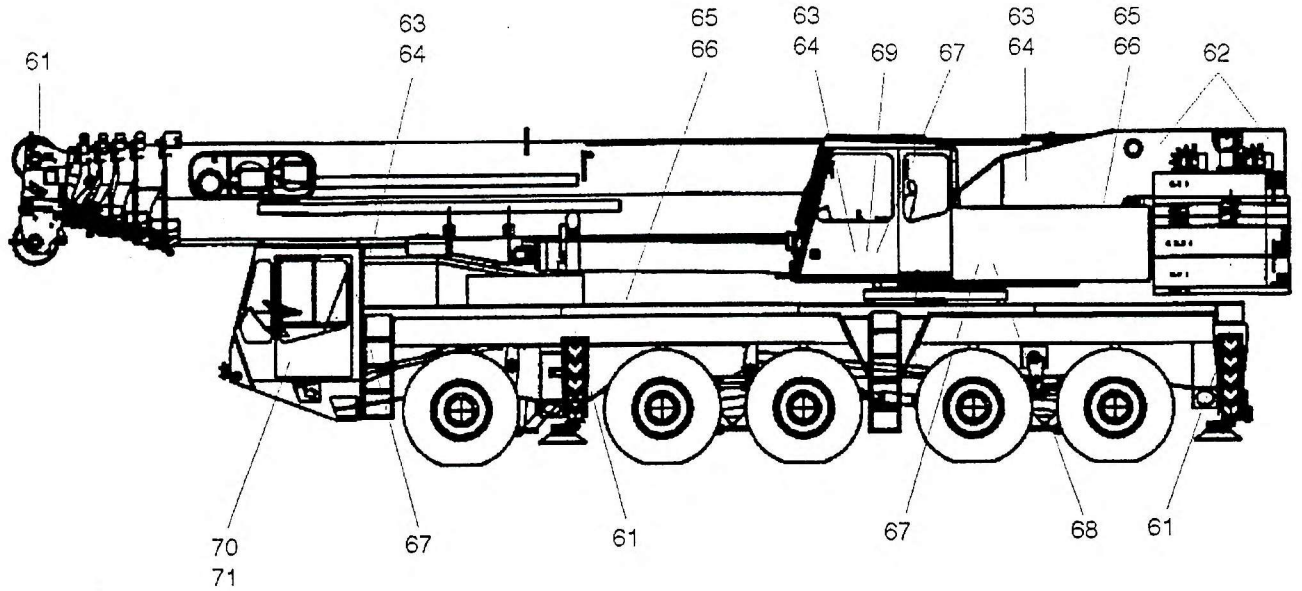



HL-P(D)-Öl
 Für Drehwerksbremse.
 Keine Bremsflüssigkeit!
USE ONLY HL-P(D)-OIL
 for slew brake, not brake fluid!

Schwertransport



175-0071



61



62



63



64



65



66



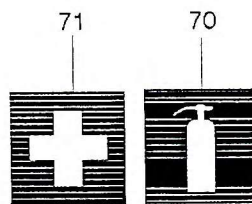
67



68



69



175-0071

Seite/Page 6 / 20